

# MOVAI

MVI-WS26-BP  
MVI-WS30-BP  
MVI-WS36-BP  
MVI-WS45-BP



## WORK SUPPORTS

Os Suportes de Trabalho (Work Supports) ou Anti-vibradores oferecem apoios auto ajustáveis para uma vasta gama de peças em dispositivos de usinagem e máquinas especiais, eliminando vibrações e evitando ressonância nos processos.

- Pressão máxima de trabalho: 70 bar
- Torque máximo de instalação: 35 Nm
- Avanço hidráulico e retorno por mola

Explore nosso portfólio completo: [movai.team](https://www.movai.team)

MVI-WS26-BP MVI-WS36-BP

MVI-WS30-BP MVI-WS45-BP

## WORK SUPPORTS

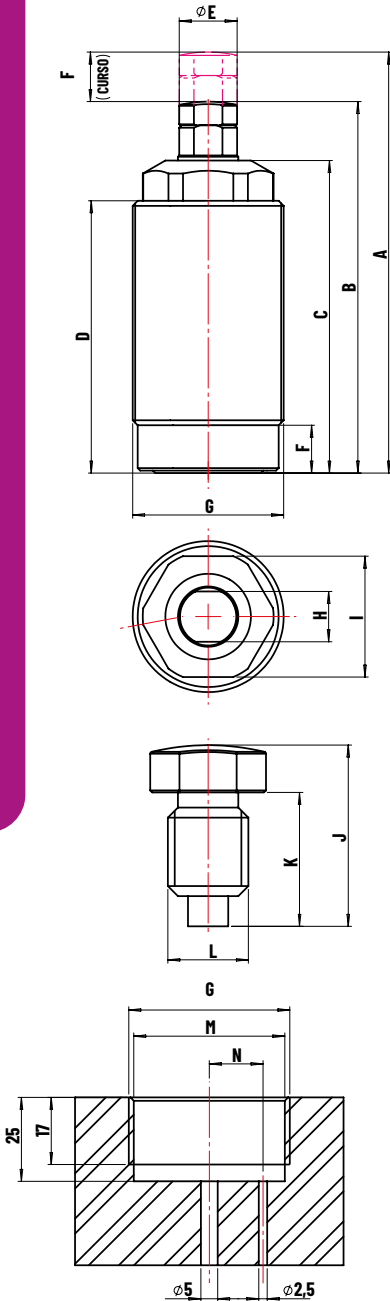
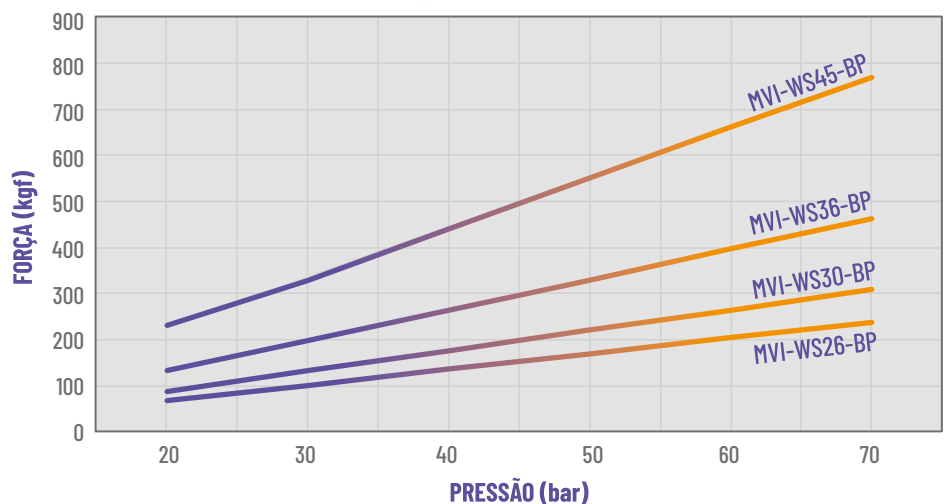


Tabela de Especificação de Work Support

MODELO	MVI-WS26-BP	MVI-WS30-BP	MVI-WS36-BP	MVI-WS45-BP
FORÇA DE APOIO À 70 BAR (kgf)	240	310	460	770
PRESSÃO MÁXIMA (bar)	70			
PRESSÃO MÍNIMA (bar)	20			
A	72,5	81	77	92
B	66	73	69	82
C	57	62	58	71
D	49	54	48	60
E	Ø10	Ø12	Ø15	Ø16
F	8,5	9,5	10	9,5
G	M26X1,5	M30X1,5	M36X1,5	M45X1,5
H	9	10	11	14
I	22	24	30	36
J	14,5	15,5	15	15
K	11	11	11	11
L	M8	M8	M10	M10
M	Ø24,5	Ø28,5	Ø34,5	Ø43,5
N	9	11	13	16

Gráfico de Forças de Work Support



Para uma experiência completa,

escaneie o QR Code ao lado:

Conheça os detalhes técnicos e saiba mais sobre a aplicabilidade dos Work Supports.

