



## CILINDRO ROSCADO DUPLA AÇÃO CILINDRO ROSCADO SIMPLES AÇÃO

Os **Cilindros de Dupla Ação** garantem retração completa para operações que necessitam de controle, podendo suportar cargas maiores, quando o tempo é crítico ou quando são utilizadas ferramentas terminais pesadas.

Indicados para alto nível de precisão e velocidade de operação.

Os **Cilindros de Simples Ação** devem ser usados apenas com ferramentas terminais pequenas e quando a velocidade de retração não é crítica.

O conjunto de cartucho que reveste os cilindros elimina tubos expostos e fornece dispositivos de fixação mais limpos, compactos e simplificados.

- Projetados para longa durabilidade com resistência elevada
- Força de aperto segura para reduzir ou eliminar deformações
- Forças (mínima e máxima) ajustáveis variando a pressão de entrada

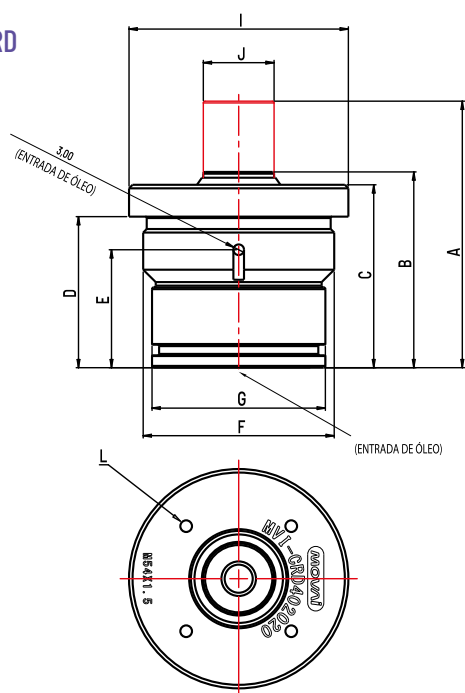


MVI-CRD | MVI-CRS



Explore nosso portfólio completo: [movai.team](https://www.movai.team)

## MVI-CRD



## MVI-CRS

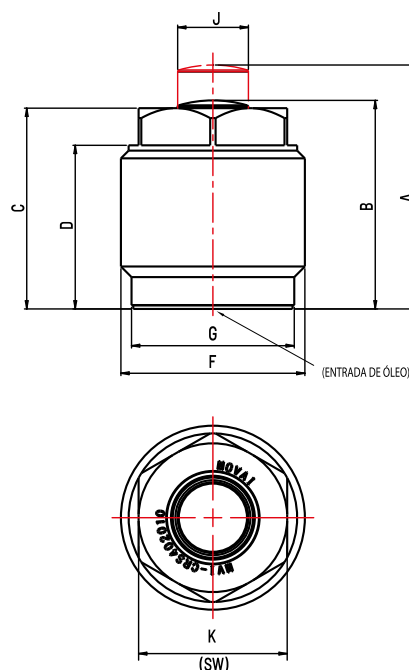


Tabela de Especificação MVI-CRD

MODELO	MVI-CRD161010	MVI-CRD161020	MVI-CRD201210	MVI-CRD201220	MVI-CRD251610	MVI-CRD251620	MVI-CRD321810	MVI-CRD321820	MVI-CRD351810	MVI-CRD351820	MVI-CRD402010	MVI-CRD402020
A	47,1	67,1	48,3	68,3	50,8	70,8	55,59	73,54	55,59	75,59	55,34	75,34
B	37,1	47,1	38,3	48,3	40,8	50,8	45,59	53,54	45,59	55,59	45,34	55,34
C	34,8	44,8	36	46	38,5	48,5	41,95	51,2	41,95	51,95	41,7	51,7
D	26,8	36,8	28	38	30,5	40,5	34	42,2	34	44	32,7	42,7
E	19,7	29,7	20,9	30,9	22	32	22,54	32,84	22,54	32,59	23,35	33,35
F	M28X1,5	M28X1,5	M30X1,5	M30X1,5	M36X1,5	M36X1,5	M48X1,5	M48X1,5	M48X1,5	M48X1,5	M54x1,5	M54x1,5
G	Ø24	Ø24	Ø26	Ø26	Ø32	Ø32	Ø41	Ø41	Ø44	Ø44	Ø49	Ø49
I	Ø34	Ø34	Ø36	Ø36	Ø42	Ø42	Ø52	Ø52	Ø54	Ø54	Ø62	Ø62
J	Ø10	Ø10	Ø12	Ø12	Ø16	Ø16	Ø18	Ø18	Ø18	Ø18	Ø20	Ø20
L	M3	M3	M4	M4	M4	M4	M4	M4	M4	M4	M4	M4

Tabela de Especificação MVI-CRS

MODELO	MVI-CRS161010	MVI-CRS161020	MVI-CRS201210	MVI-CRS201220	MVI-CRS251610	MVI-CRS251620	MVI-CRS321810	MVI-CRS321820	MVI-CRS402010	MVI-CRS402020
A	50,6	70,6	48,6	73,6	58,6	76,8	62,5	87,5	67,95	89,75
B	40,6	50,6	38,6	53,6	48,6	56,8	52,5	67,5	57,95	67,95
C	39,1	49,1	37,1	52,1	44,3	54,3	50	65	55,75	65,75
D	31,1	41,1	29,1	44,1	36,3	46,3	39	54	45,25	55,25
F	M24X1,5	M24X1,5	M28X1,5	M28X1,5	M36X1,5	M36X1,5	M45X1,5	M45X1,5	M52X1,5	M52X1,5
G	Ø20	Ø20	Ø23,25	Ø23,25	Ø30	Ø30	Ø39	Ø39	Ø46	Ø46
H	Ø10	Ø10	Ø12	Ø12	Ø16	Ø16	Ø18	Ø18	Ø20	Ø20
K	19	19	22	22	30	30	36	36	42	42

Para uma experiência completa, escaneie o QR Code ao lado:  
 Conheça os detalhes técnicos e saiba mais sobre a aplicabilidade  
 dos Cilindros Roscados de Dupla Ação e Simples Ação.

