

# MOVAI

## CILINDROS COM FLANGE INFERIOR

Os Cilindros de Fixação com Flange Inferior trazem flexibilidade na aplicação de projetos com entradas feitas por meio de ligação manifold ou tubular.

Oferecem adaptabilidade a uma variedade de exigências hidráulicas e estilos de montagem.

### Características de diferenciação do produto:

- Máximo desempenho e confiabilidade operacional.
- Grampo giratório com mecanismo de giro robusto.
- Essa série atinge forças de fixação altas, de 70 a 240 bar.
- Cilindros disponíveis com movimentos lineares.
- Rotação de 45°, 60° ou 90° para esquerda ou direita.



MVI-FI141016 | MVI-FI141032 | MVI-FI201623  
MVI-FI201646 | MVI-FI322523 | MVI-FI322546  
MVI-FI322570 | MVI-FI322228 | MVI-FI322254  
MVI-FI322280 | MVI-FI453230 | MVI-FI453260  
MVI-FI453290 | MVI-FI553833 | MVI-FI553866  
MVI-FI553890 | MVI-FI633830 | MVI-FI633860  
MVI-FI633890



Explore nosso portfólio completo: [movai.team](https://www.movai.team)

**CILINDROS COM FLANGE INFERIOR**

**MOVAI**

INTELLIGENCE ON THE MOVE

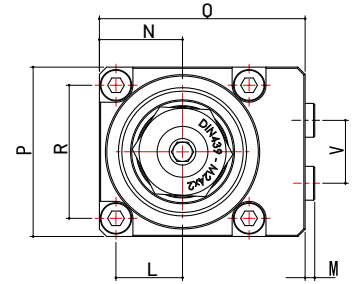
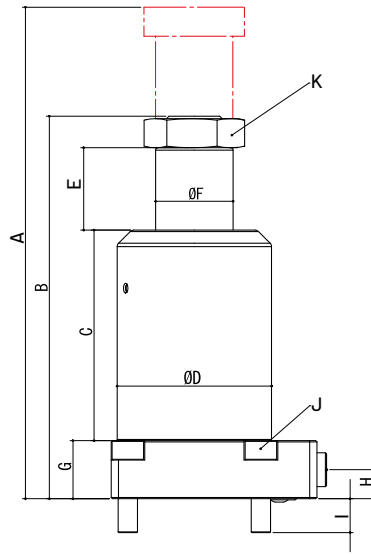
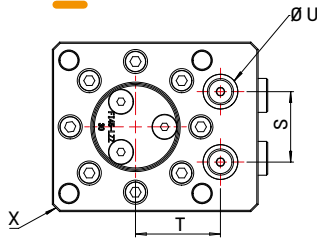
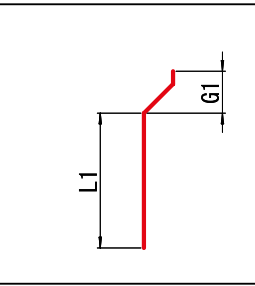


*Para uma experiência completa, escaneie  
o QR Code ao lado:*

*Conheça os detalhes técnicos e saiba mais sobre  
a aplicabilidade dos Cilindros com Flange Inferior.*

Explore nosso portfólio completo: [movai.team](https://movai.team)

- MVI-FI633830
- MVI-FI633860
- MVI-FI633890
- MVI-FI553833
- MVI-FI553866
- MVI-FI553890
- MVI-FI453230
- MVI-FI453260
- MVI-FI453290
- MVI-FI322523
- MVI-FI322546
- MVI-FI322570



F1322280-LZZ	MVI-FI453230-LZZ	MVI-FI453260-LZZ	MVI-FI453290-LZZ	MVI-FI553833-LZZ	MVI-FI553866-LZZ	MVI-FI553890-LZZ	MVI-FI633830-LZZ	MVI-FI633860-LZZ	MVI-FI633890-LZZ
F1322280-45D	MVI-FI453230-45D	MVI-FI453260-45D	MVI-FI453290-45D	MVI-FI553833-45D	MVI-FI553866-45D	MVI-FI553890-45D	MVI-FI633830-45D	MVI-FI633860-45D	MVI-FI633890-45D
F1322280-45E	MVI-FI453230-45E	MVI-FI453260-45E	MVI-FI453290-45E	MVI-FI553833-45E	MVI-FI553866-45E	MVI-FI553890-45E	MVI-FI633830-45E	MVI-FI633860-45E	MVI-FI633890-45E
F1322280-60D	MVI-FI453230-60D	MVI-FI453260-60D	MVI-FI453290-60D	MVI-FI553833-60D	MVI-FI553866-60D	MVI-FI553890-60D	MVI-FI633830-60D	MVI-FI633860-60D	MVI-FI633890-60D
F1322280-60E	MVI-FI453230-60E	MVI-FI453260-60E	MVI-FI453290-60E	MVI-FI553833-60E	MVI-FI553866-60E	MVI-FI553890-60E	MVI-FI633830-60E	MVI-FI633860-60E	MVI-FI633890-60E
F1322280-90D	MVI-FI453230-90D	MVI-FI453260-90D	MVI-FI453290-90D	MVI-FI553833-90D	MVI-FI553866-90D	MVI-FI553890-90D	MVI-FI633830-90D	MVI-FI633860-90D	MVI-FI633890-90D
F1322280-90E	MVI-FI453230-90E	MVI-FI453260-90E	MVI-FI453290-90E	MVI-FI553833-90E	MVI-FI553866-90E	MVI-FI553890-90E	MVI-FI633830-90E	MVI-FI633860-90E	MVI-FI633890-90E
284,5	188	218	308	211	280	328	217,5	277,5	337,5
204,5	158	188	218	178	214	238	187,5	217,5	247,5
138	87	117	147	96,6	132,6	156,6	99	129	159
Ø48	Ø63,8	Ø63,8	Ø63,8	Ø79,6	Ø79,6	Ø79,6	Ø90	Ø90	Ø90
32,5	34	34	34	43	43	43	50	50	50
Ø22	Ø32	Ø32	Ø32	Ø38	Ø38	Ø38	Ø38	Ø38	Ø38
25	24	24	24	25	25	25	25	25	25
15,5	12	12	12	13	13	13	14	14	14
18	14	14	14	15	15	15	22	22	22
M8	M8	M8	M8	M10	M10	M10	M12	M12	M12
M16X1,5	M24X2,0	M24X2,0	M24X2,0	M27X2,0	M27X2,0	M27X2,0	M27X2,0	M27X2,0	M27X2,0
15,9	27,5	27,5	27,5	35	35	35	39	39	39
Ø88,5	4	4	4	5	5	5	5	5	5
25,2	34,4	34,4	34,4	43,4	43,4	43,4	51	51	51
1/8 - Bsp	1/8 - Bsp	1/8 - Bsp	1/8 - Bsp	1/4 - Bsp	1/4 - Bsp	1/4 - Bsp	4/1 - Bsp	4/1 - Bsp	4/1 - Bsp
73,2	70	70	70	89	89	89	102	102	102
27,5	85	85	85	100	100	100	120	120	120
R41,3	55	55	55	70	70	70	78	78	78
52	29,1	29,1	29,1	34,5	34,5	34,5	40	40	40
18,2	35,1	35,1	35,1	41,6	41,6	41,6	54	54	54
Ø14,4	Ø14,4	Ø14,4	Ø14,4	Ø14,4	Ø14,4	Ø14,4	Ø14,4	Ø14,4	Ø14,4
30°	26	26	26	26	26	26	40	40	40
0,0 X 45°	3,00 X 45°	3,00 X 45°	3,00 X 45°	5,00 X 45°	5,00 X 45°	5,00 X 45°	5,00 X 45°	5,00 X 45°	5,00 X 45°
31,75	N/A	N/A	N/A	N/A	N/A	N/A	N/A	N/A	N/A
14	16	16	16	18	18	18	17	17	17
66	14	44	74	15	48	72	13	43	73

# CILINDROS COM FLANGE INFERIOR

MVI-FI322238

MVI-FI322254

MVI-FI322280

MVI-FI201623

MVI-FI201646

MVI-FI141016

MVI-FI141032

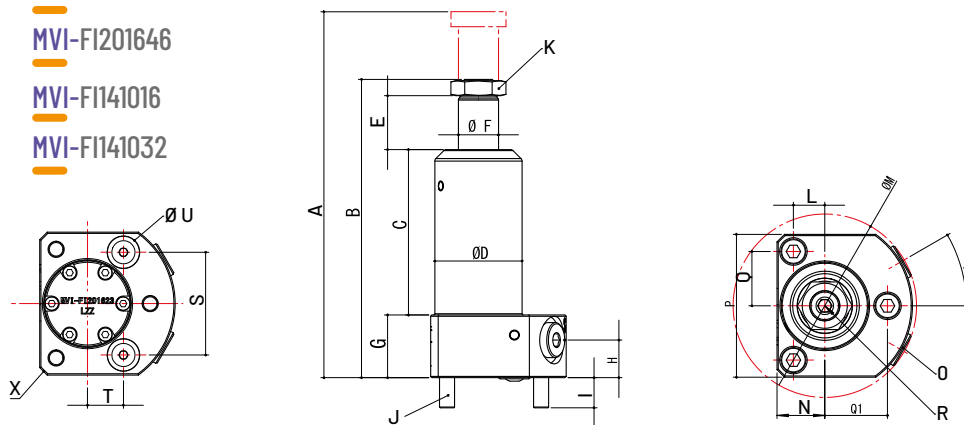
CURSOS DE GIRO

DIREITA

ESQUERDA

LINEAR

45° / 60° / 90°



MODELO / POS.	MVI-FI141016-LZZ	MVI-FI141032-LZZ	MVI-FI201623-LZZ	MVI-FI201646-LZZ	MVI-FI322523-LZZ	MVI-FI322546-LZZ	MVI-FI322570-LZZ	MVI-FI322228-LZZ	MVI-FI322254-LZZ	MVI-FI322280-LZZ
	MVI-FI141016-45D	MVI-FI141032-45D	MVI-FI201623-45D	MVI-FI201646-45D	MVI-FI322523-45D	MVI-FI322546-45D	MVI-FI322570-45D	MVI-FI322228-45D	MVI-FI322254-45D	MVI-FI322280-45D
	MVI-FI141016-45E	MVI-FI141032-45E	MVI-FI201623-45E	MVI-FI201646-45E	MVI-FI322523-45E	MVI-FI322546-45E	MVI-FI322570-45E	MVI-FI322228-45E	MVI-FI322254-45E	MVI-FI322280-45E
	MVI-FI141016-60D	MVI-FI141032-60D	MVI-FI201623-60D	MVI-FI201646-60D	MVI-FI322523-60D	MVI-FI322546-60D	MVI-FI322570-60D	MVI-FI322227-60D	MVI-FI322254-60D	MVI-FI322280-60D
	MVI-FI141016-60E	MVI-FI141032-60E	MVI-FI201623-60E	MVI-FI201646-60E	MVI-FI322523-60E	MVI-FI322546-60E	MVI-FI322570-60E	MVI-FI322228-60E	MVI-FI322254-60E	MVI-FI322280-60E
	MVI-FI141016-90D	MVI-FI141032-90D	MVI-FI201623-90D	MVI-FI201646-90D	MVI-FI322523-90D	MVI-FI322546-90D	MVI-FI322570-90D	MVI-FI322228-90D	MVI-FI322254-90D	MVI-FI322280-90D
	MVI-FI141016-90E	MVI-FI141032-90E	MVI-FI201623-90E	MVI-FI201646-90E	MVI-FI322523-90E	MVI-FI322546-90E	MVI-FI322570-90E	MVI-FI322228-90E	MVI-FI322254-90E	MVI-FI322280-90E
	A	116,9	148,9	142	188	161,7	207,7	255,7	180,5	232,5
B	100,9	116,9	119	142	138,7	161,7	185,7	152,5	178,5	201,5
C	53	69	66	89	76	99	123	86	112	138
ØD	Ø28	Ø28	Ø34,8	Ø34,8	Ø48	Ø48	Ø48	Ø48	Ø48	Ø48
E	17,4	17,4	21,5	21,5	28	28	28	32,5	32,5	32,5
ØF	Ø10	Ø10	Ø16	Ø16	Ø25	Ø25	Ø25	Ø22	Ø22	Ø22
G	25	25	25	25	25	25	25	25	25	25
H	13	13	15	15	12,5	12,5	12,5	15,5	15,5	15,5
I	10	10	12	12	11	11	11	18	18	18
J	M5	M5	M6	M6	M6	M6	M6	M8	M8	M8
K	M8X1	M8X1	M12X1,5	M12X1,5	M18X1,5	M18X1,5	M18X1,5	M16X1,5	M16X1,5	M16X1,5
L	10	10	12,5	12,5	21	21	21	15,9	15,9	15,9
M	Ø66,6	Ø66,6	Ø73,2	Ø73,2	5	5	5	Ø88,5	Ø88,5	Ø88,5
N	15,5	15,5	19,1	19,1	26,4	26,4	26,4	25,2	25,2	25,2
O	1/8 - Bsp	1/8 - Bsp	1/8 - Bsp	1/8 - Bsp	1/4 - Bsp	1/4 - Bsp	1/4 - Bsp	1/8 - Bsp	1/8 - Bsp	1/8 - Bsp
P	45	45	57	57	54	54	54	73,2	73,2	73,2
Q	17,3	17,3	21,7	21,7	70	70	70	27,5	27,5	27,5
R	R 31,65	R 31,65	R 35	R 35	42	42	42	R41,3	R41,3	R41,3
S	21	21	41	41	23,7	23,7	23,7	52	52	52
T	18,15	18,15	14,4	14,4	28,6	28,6	28,6	18,2	18,2	18,2
U	Ø8,9	Ø8,9	Ø13,0	Ø13,0	Ø12,8	Ø12,8	Ø12,8	Ø14,4	Ø14,4	Ø14,4
V	30°	30°	30°	30°	26	26	26	30°	30°	30°
X	2,00 X 45°	2,00 X 45°	2,00 X 45°	2,00 X 45°	3,00 X 45°	3,00 X 45°	3,00 X 45°	6,00 X 45°	6,00 X 45°	6,00 X 45°
Q1	20	20	25	25	N/A	N/A	N/A	31,75	31,75	31,75
G1	8	8	12	12	13	13	13	14	14	14
L1	8	24	11	34	10	33	57	14	40	40