

MVI-CB201216 | MVI-CB201235 | MVI-CB251620  
MVI-CB251650 | MVI-CB251670 | MVI-CB322025  
MVI-CB322050 | MVI-CB402525 | MVI-CB402550  
MVI-CB503225 | MVI-CB503250 | MVI-CB503270  
MVI-CB805025 | MVI-CB805050 | MVI-CB1006055



## CILINDROS TIPO BLOCO

Os Cilindros tipo Bloco são usados para apoio, abertura, movimentação, posicionamento e fechamento. Esses cilindros permitem conexão por ligação manifold ou tubular para atender as necessidades do seu projeto.

Oferecem adaptabilidade a uma variedade de exigências hidráulicas e estilos de montagem.

### Características de diferenciação do produto:

- Cilindros disponíveis com movimentos lineares.
- Cilindros de dupla ação com seis capacidades de fixação.
- Variedade no curso atendendo a necessidade de cada projeto.
- Essa série atinge forças de fixação altas, de 70 a 240 bar.

# MOVAI

INTELLIGENCE ON THE MOVE

CILINDROS TIPO BLOCO



*Para uma experiência completa, escaneie  
o QR Code ao lado:*

*Conheça os detalhes técnicos e saiba mais  
sobre a aplicabilidade dos Cilindros tipo Bloco.*

Explore nosso portfólio completo: [movai.team](https://movai.team)

MVI-CB201235

MVI-CB251650

MVI-CB251670

MVI-CB322050

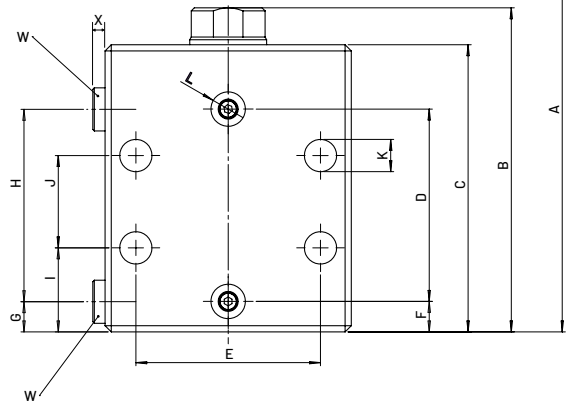
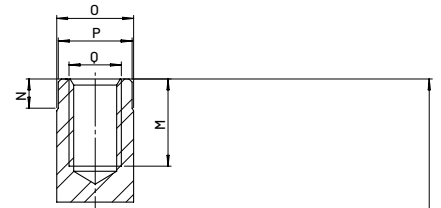
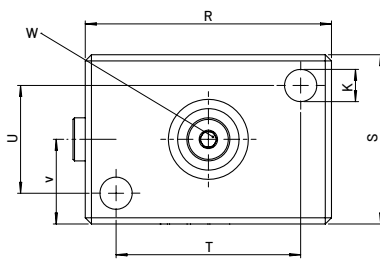
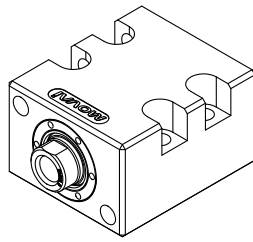
MVI-CB402550

MVI-CB503250

MVI-CB503270

MVI-CB805050

MVI-CB1006055



MVI-CB402525	MVI-CB402550	MVI-CB503225	MVI-CB503250	MVI-CB503270	MVI-CB805025	MVI-CB805050	MVI-CB1006055
105	155,3	115	168	208	131	183,6	207,2
80	105,3	90	118	138	106	133,6	151,2
68	93,3	76	104	124	89	118	132,5
38,1	62,5	40	66,8	84,8	45	70	80
60	60	80	80	80	110	110	135
9,4	9,9	12,5	13,8	15,8	15,5	19,5	18
9,5	9,8	13,5	13,8	13,8	15	12	18
37,5	62,5	39	66,8	86,8	45,5	77,5	80
32	27,3	36	29,3	29,3	41,5	30,5	37,5
N/A	30	N/A	34,8	54,9	N/A	40	40
Ø10,5	Ø10,5	Ø12,5	Ø12,5	Ø12,5	Ø17	Ø17	Ø21
Ø11,2	Ø11,2	Ø16	Ø16	Ø16	Ø16	Ø16	Ø16
25	25	30	30	30	42	42	42
9,5	9,5	10,5	10,5	10,5	14,5	14,5	17
Ø25	Ø25	Ø32	Ø32	Ø32	Ø50	Ø50	Ø60
Ø24	Ø24	Ø31	Ø31	Ø31	Ø48	Ø48	Ø56
M16 X 2,0	M16 X 2,0	M20 X 2,5	M20 X 2,5	M20 X 2,5	M30 X 3,5	M30 X 3,5	M36 X 4
80	80	100	100	100	140	140	170
55	55	66	66	66	110	110	123
60	60	80	80	80	110	110	135
35	35	45	45	45	80	80	90
27,5	27,5	33	33	33	55	55	62,5
1/8 BSP	1/8 BSP	1/8 BSP	1/8 BSP	1/4 BSP	1/4 BSP	1/4 BSP	1/4 BSP
4	4	4	4	5	5	5	5

# CILINDROS TIPO BLOCO

MVI-CB201216

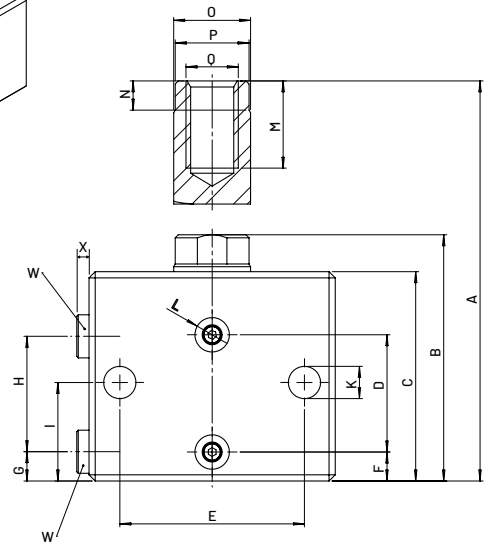
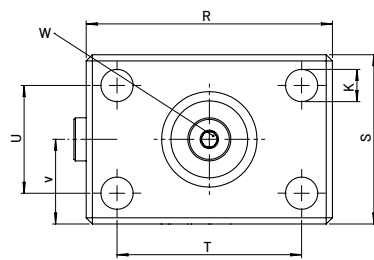
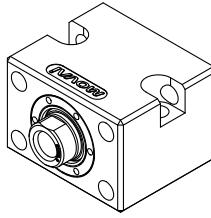
MVI-CB251620

MVI-CB322025

MVI-CB402525

MVI-CB503225

MVI-CB805025



	MVI-CB201216	MVI-CB201235	MVI-CB251620	MVI-CB251650	MVI-CB251670	MVI-CB322025	MVI-CB322050
A	78	117	90	150	190	105	155
B	62	82	70	100	120	80	105
C	54,5	74,5	62	92	112	68	93
D	25	45	30	60	80	38,1	38,1
E	45	45	50	50	50	50	50
F	12	12	12	12	12	9,4	9,4
G	12	12	12	12	12	9,5	9,5
H	25	45	30	60	80	37,5	62,5
I	24,5	24,5	27	27	27	32	25
J	N/A	20	N/A	30	50	N/A	30
K	Ø6,5	Ø6,5	Ø8,5	Ø8,5	Ø8,5	Ø9	Ø9
L	Ø11,2	Ø11,2	Ø11,2	Ø11,2	Ø11,2	Ø11,2	Ø11,2
M	10	10	12	12	12	20	20
N	5	5	6	6	6	9,5	9,5
O	Ø12	Ø12	Ø16	Ø16	Ø16	Ø20	Ø20
P	Ø11	Ø11,2	Ø15	Ø15	Ø15	Ø18	Ø18
Q	M6 X 1,0	M6 X 1,0	M8 X 1,25	M8 X 1,25	M8 X 1,25	M10 X 1,5	M10 X 1,5
R	60	60	65	65	65	70	70
S	40	40	45	45	45	47	47
T	45	45	50	50	50	50	50
U	25	25	30	30	30	27	27
V	20	20	22,5	22,5	22,5	23,5	23,5
W	1/8 BSP	1/8 BSP	1/8 BSP	1/8 BSP	1/8 BSP	1/8 BSP	1/8 BSP
X	4	4	4	4	4	4	4