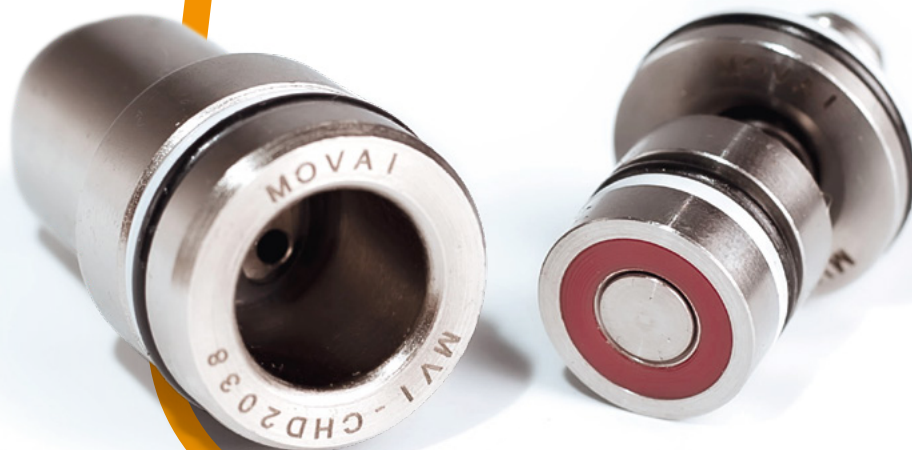


MOVAI

MVI-CHM-1930 | MVI-CHD-2038

MVI-CHD-2728 | MVI-CHM-2132

MVI-CHD-2431 | MVI-CHM-2224



CONNECTORES DE ADUÇÃO HIDRÁULICA

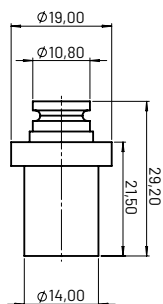
Os Conectores de Adução Hidráulica são elementos de passagem projetados para fornecer uma conexão estanque, resistente à pressão e condições de trabalho adversas, assegurando a integridade dos sistemas.

Nossos conectores desempenham um papel essencial ao permitir a transferência eficiente, de meios líquidos ou gasosos, em centros de usinagem com dispositivos de fixação hidráulica.

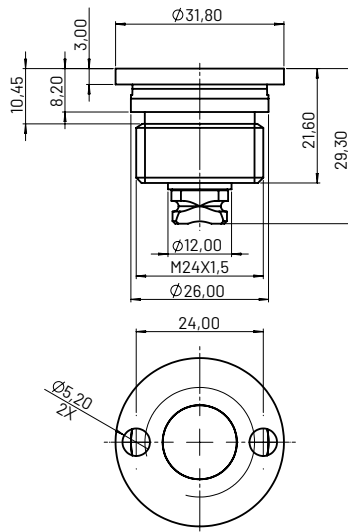
Além disso, os Conectores de Adução Hidráulica oferecem montagem e desmontagem descomplicadas, permitindo a manutenção e substituição rápida dos componentes.

Explore nosso portfólio completo: movai.team

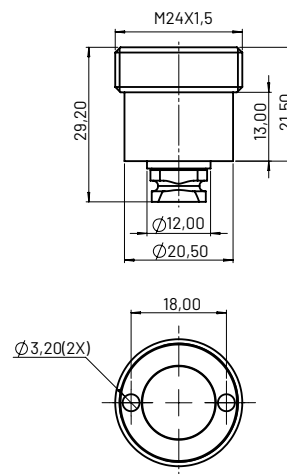
MVI-CHM-1930



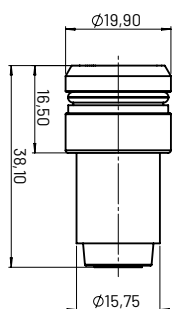
MVI-CHM-2132



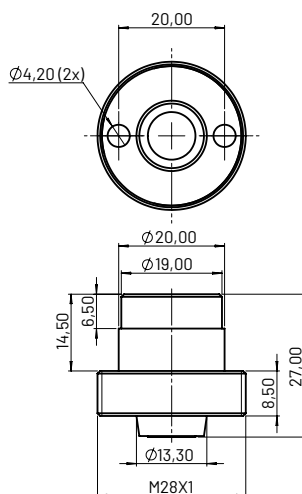
MVI-CHM-2224



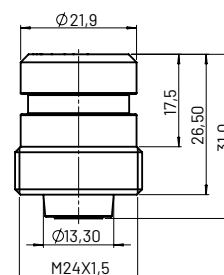
MVI-CHD-2038



MVI-CHD-2728



MVI-CHD-2431



CHAVE DE EXTRAÇÃO

- Tire facilmente as peças sem risco de danos
- Ganhe mais produtividade e tempo

Chave MVI-SAM-100 para sacar conector de adução macho (dispositivo)

Chave MVI-SAF-100 para sacar conector de adução fêmea (máquina)



Para uma experiência completa, escaneie o QR Code ao lado:

Conheça os detalhes técnicos e saiba mais sobre a aplicabilidade dos Conectores de Adução Hidráulica.



Explore nosso portfólio completo: movai.team