

# MOVAI

MVI-CBC161020 | MVI-CBC201220 | MVI-CBC201240  
MVI-CBC251620 | MVI-CBC251640 | MVI-CBC322025  
MVI-CBC322050 | MVI-CBC402525 | MVI-CBC402550  
MVI-CBC503225 | MVI-CBC503250



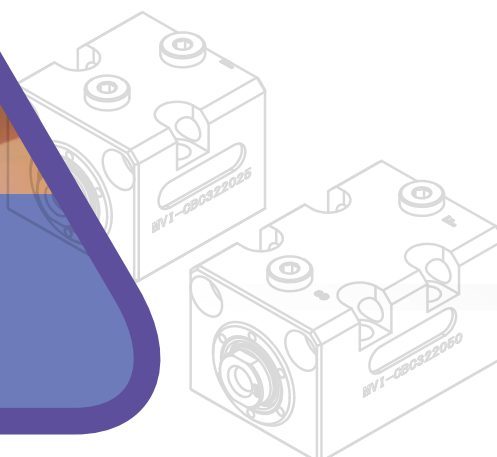
## CILINDROS TIPO BLOCO COMPACTO

Os Cilindros tipo Bloco Compacto com tamanhos reduzidos são usados para apoio, abertura, movimentação, posicionamento e fechamento. Esses cilindros permitem conexão por ligação manifold ou tubular para atender as necessidades do seu projeto.

Oferecem adaptabilidade a uma variedade de exigências hidráulicas e estilos de montagem.

### Características de diferenciação do produto:

- Cilindros disponíveis com movimentos lineares.
- Cilindros de dupla ação com seis capacidades de fixação.
- Variedade no curso atendendo a necessidade de cada projeto.
- Essa série atinge forças de fixação altas, de 70 a 240 bar.



Explore nosso portfólio completo: [movai.team](https://www.movai.team)

**MOVAI**

INTELLIGENCE ON THE MOVE



*Para uma experiência completa, escaneie  
o QR Code ao lado:*

*Conheça os detalhes técnicos e saiba mais sobre  
a aplicabilidade dos Cilindros tipo Bloco Compacto.*

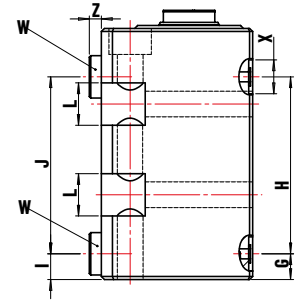
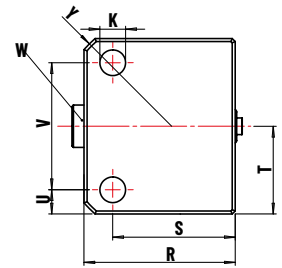
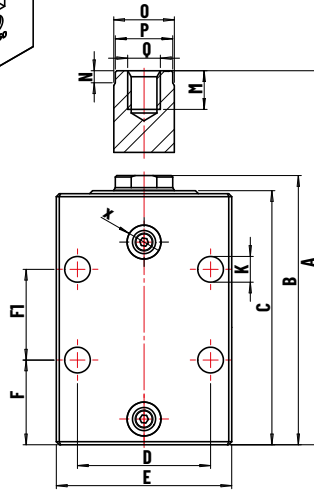
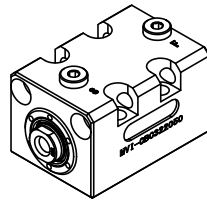
MVI-CBC201240

MVI-CBC251640

MVI-CBC322050

MVI-CBC402550

MVI-CBC503250



MVI-CBC322025	MVI-CBC322050	MVI-CBC402525	MVI-CBC402550	MVI-CBC503225	MVI-CBC503250
89	139	89	139	97,5	147,5
64	89	64	89	72,5	97,5
59	84	59	84	66,5	91,5
44	44	51	51	67	67
58	58	65	65	85	85
33	28	28	18	35	5
N/A	30	N/A	35	N/A	35
8,5	8,5	9	9	12	12
33,5	58,5	33,5	58,5	37,5	62,5
8,5	8,5	9	9	12	12
33,5	58,5	33,5	58,5	37,5	62,5
Ø8,5	Ø8,5	Ø8,5	Ø8,5	Ø11	Ø11
14	14	14	14	17	7
12	12	18	18	25	25
4	4	4	4	4	4
Ø20	Ø20	Ø25	Ø25	Ø32	Ø32
Ø19	Ø19	Ø24	Ø24	Ø30	Ø30
M10	M10	M12 X 1,5	M12 X 1,5	M16 X 1,5	M16 X 1,5
50	50	62	62	77	77
40,5	40,5	52,5	52,5	67	67
29	29	32,5	32,5	42,5	42,5
8	8	8	8	10	10
42	42	49	49	65	65
1/8 BSP	1/8 BSP	1/8 BSP	1/8 BSP	1/4 BSP	1/4 BSP
Ø11,2	Ø11,2	Ø12,8	Ø12,8	Ø12,8	Ø12,8
R 38,5°	R 38,5°	R 44°	R 44°	R 58°	R 58°
4	4	4	4	5	5

# CILINDROS TIPO BLOCO COMPACTO

MVI-CBC161020

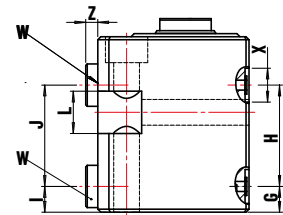
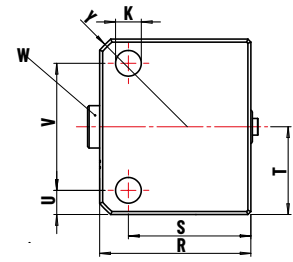
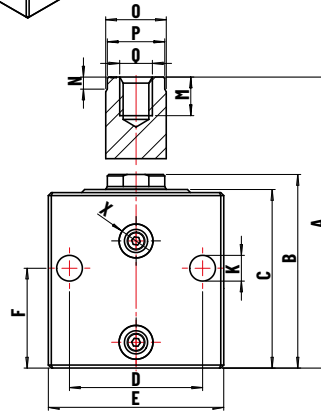
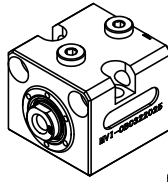
MVI-CBC201220

MVI-CBC251620

MVI-CBC322025

MVI-CBC402525

MVI-CBC503225



	MVI-CBC161020	MVI-CBC201220	MVI-CBC201240	MVI-CBC251620	MVI-CBC251640
A	82	84,5	124,5	79	119
B	62	64,5	84,5	59	79
C	58	60	80	54	74
D	24	28	28	38	38
E	34	40	40	54	54
F	33	35	30	28	23
F1	N/A	N/A	25	N/A	25
G	17,15	19,15	19,15	8,5	8,5
H	28,1	28,1	48,1	29,3	49,25
I	17,15	19,15	19,15	8,5	8,5
J	28,1	28,1	48,1	29,5	49,25
K	Ø5,5	Ø5,5	Ø5,5	Ø8,5	Ø8,5
L	11	11	11	14	14
M	10	12	12	12	12
N	3	4	4	4	4
O	Ø10	Ø12	Ø12	Ø16	Ø16
P	Ø9	Ø11,4	Ø11,4	Ø15	Ø15
Q	M5	M6	M6	M8 X 1,5	M8 X 1,25
R	36	41	41	45	45
S	27	32	32	37	37
T	17	20	20	27	27
U	7	8	8	8	8
V	20	24	24	38	38
W	1/8 BSP	1/8 BSP	1/8 BSP	1/8 BSP	1/8 BSP
X	Ø11,2	Ø11,2	Ø11,2	Ø11,2	Ø11,2
Y	1,0 X 45°	1,0 X 45°	1,0 X 45°	R 35°	R 35°
Z	4	4	4	4	4