

## JUNTA ROTATIVA

As Juntas Rotativas servem para alimentar a pressão dos componentes hidráulicos, permitindo a rotação 360° do dispositivo, com ou sem pressão. Pode ser acoplada a uma máquina ou em um dispositivo indexador independente.

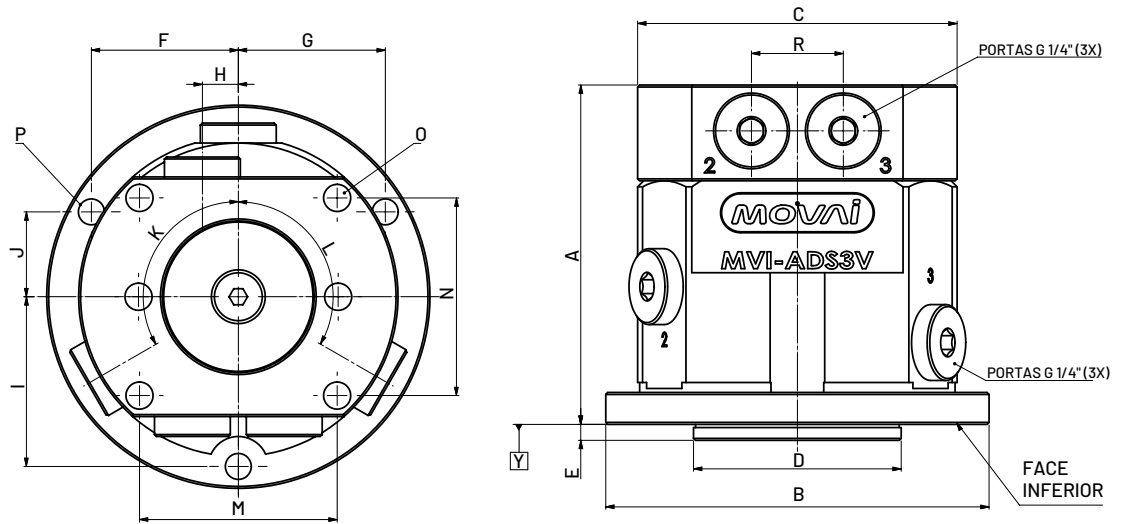
As Juntas Rotativas permitem que a energia hidráulica seja fornecida aos dispositivos de fixação, durante o ciclo de usinagem.

### Características de diferenciação do produto:

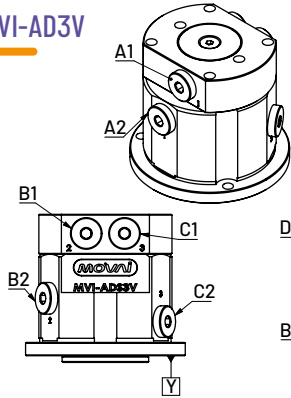
- Pode ser personalizada conforme a demanda de cada cliente.
- Permite a comunicação hidráulica da máquina com o dispositivo.
- Alta resistência ao desgaste e temperaturas elevadas.
- Melhor distribuição de carga colateral.

MVI-AD3V | MVI-AD4V | MVI-AD6V

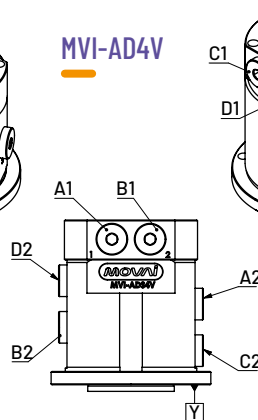




MVI-AD3V



MVI-AD4V



MVI-AD6V

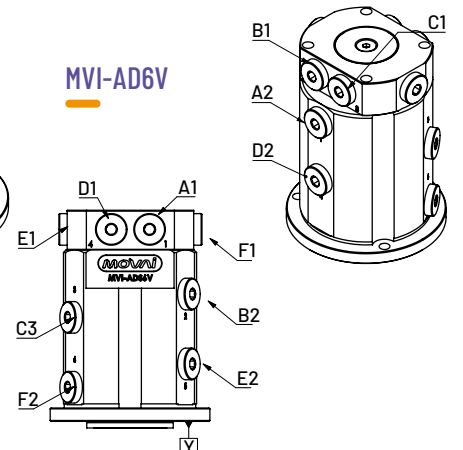


Tabela de Especificação de Junta Rotativa

	MVI-ADS3V	MVI-ADS4V	MVI-ADS6V
A	85	99	126,9
B	Ø96	Ø96	Ø96
C	Ø80	Ø80	Ø80
D	Ø52	Ø52	Ø52
E	4	4	4
F	36,8	36,8	36,8
G	36,8	36,8	36,8
H	9	11,5	11,5
I	42,5	42,5	42,5
J	21,3	21,3	21,3
K	120°	120°	120°
L	120°	120°	120°
M	49,5	49,5	49,5
N	49,5	49,5	49,5
O	M8X16 (4X)	M8X16 (4X)	M8X16 (4X)
P	M6 (3X)	M6 (3X)	M6 (3X)
R	23	23	23

Medida da Saída de Óleo em Relação a Face Inferior (Y)

	MVI-ADS3V	MVI-ADS4V	MVI-ADS6V
A1	73,5	87,5	115,5
A2	48,5	48,5	90,5
B1	73,5	87,5	115,5
B2	34,5	34,5	76,5
C1	73,5	87,5	115,5
C2	20,5	20,5	62,5
D1	N/A	87,5	115,5
D2	N/A	62,5	48,5
E1	N/A	N/A	115,5
E2	N/A	N/A	34,5
F1	N/A	N/A	115,5
F2	N/A	N/A	20,5

Para uma experiência completa, escaneie o QR Code abaixo: Conheça os detalhes técnicos e saiba mais sobre a aplicabilidade da Junta Rotativa.

