

MOVAI

MVI-CA2012 | MVI-CA2512 | MVI-CA2516
MVI-CA3214 | MVI-CA3518 | MVI-CA4018
MVI-CA4525 | MVI-CA5025 | MVI-CA5528
MVI-CA6328



CILINDROS ARTICULADOS

Os Cilindros Articulados são excelentes para uma ação rápida e precisa, fornecidos sem grampo de fixação com entradas feitas por meio de ligação manifold ou tubular.

Oferecem adaptabilidade a uma variedade de exigências hidráulicas e estilos de montagem.

Explore nosso portfólio completo: [movai.team](https://www.movai.team)

MVI-CA2012

MVI-CA2512

MVI-CA2516

MVI-CA3214

MVI-CA3518

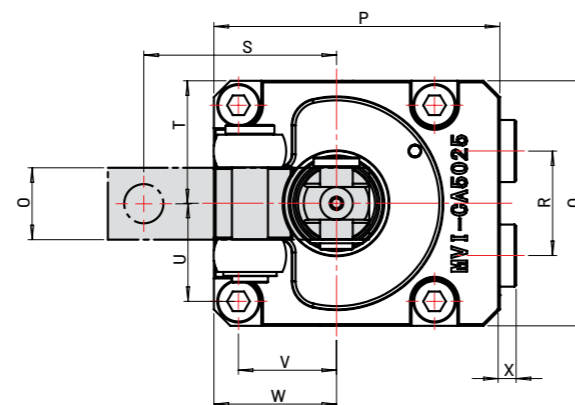
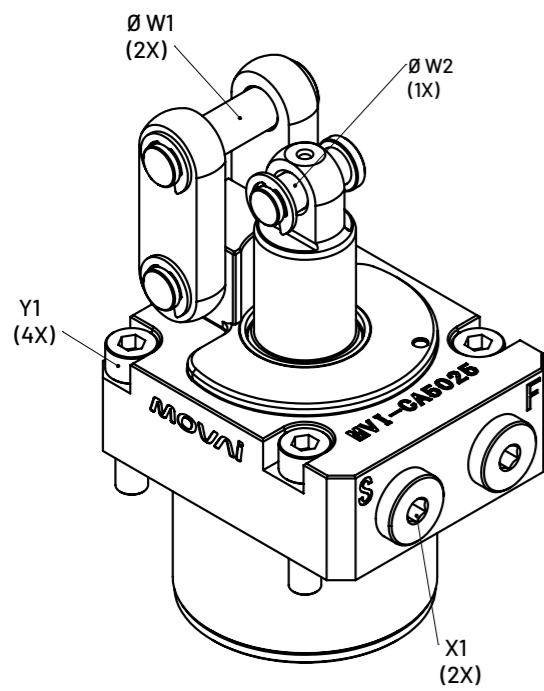
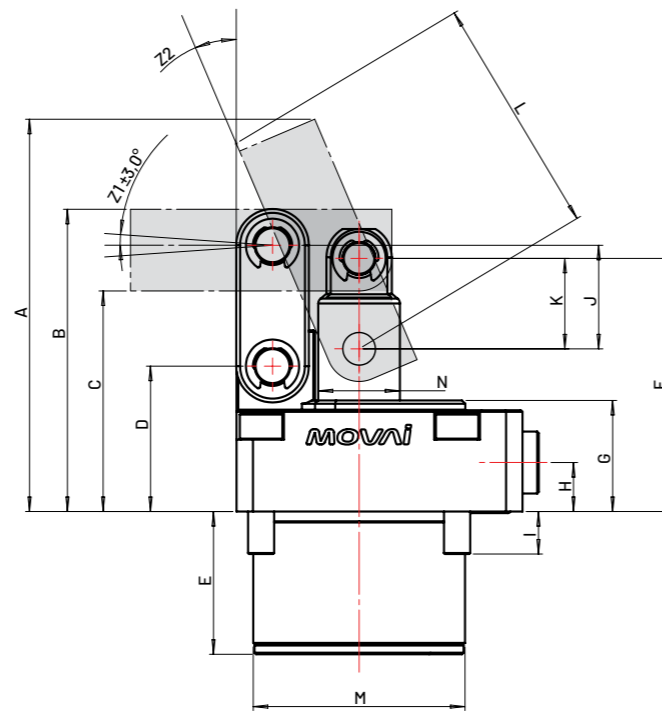
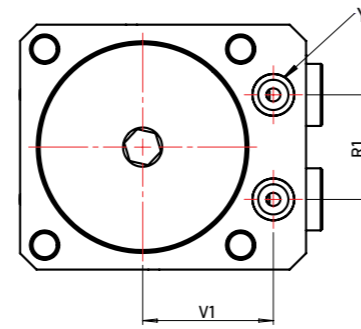
MVI-CA4018

MVI-CA4525

MVI-CA5025

MVI-CA5528

MVI-CA6328



Características de diferenciação do produto:

- Materiais com aços ligados.
- Sistema de articulação robusto.
- Essa série atinge forças de fixação altas, de 70 a 240 bar.
- Disponíveis com êmbolos e camisas de diversos tamanhos.
- Forças adaptadas de acordo com a sua necessidade.



	MVI-CA2012	MVI-CA2512	MVI-CA2516	MVI-CA3214	MVI-CA3518	MVI-CA4018	MVI-CA4525	MVI-CA5025	MVI-CA5528	MVI-CA6328
A	76,4	77	85,5	86,1	100,9	101,5	119	120,1	138	134
B	60,5	60,5	68	68	77	77	92,5	92,5	105,5	105,7
C	46,5	46,5	50	50	57	57	67,5	67,5	75,5	75,7
D	33	33	34	34	37,5	37,5	44,5	44,5	48	48
E	28,2	28,2	31	32	37,9	37,9	43,7	43,7	52,8	52,8
F	51,5	51,5	56	56	65	65	77,5	77,5	87,5	87,5
G	27	27	27	27	29	29	34	34	36	36
H	13,5	13,5	13	13	13	13	15	15	15	15
I	11	11	11	12	11	11	13	13	19	19
J	20	19	23	24,7	28	27	33,7	31,7	41	41
K	17	16	18	19,7	25	24	29,7	27,7	36	36
L	60,8	45,6	47,2	61,1	78,8	68,5	90,3	73	109,3	108,2
M	Ø35,8	Ø35,8	Ø43	Ø42,8	Ø53,8	Ø53,8	Ø64,8	Ø64,8	Ø77,8	Ø77,8
N	Ø12	Ø12	Ø16	Ø14	Ø18	Ø18	Ø25	Ø25	Ø28	Ø28
O	12	12	14	14	18	18	22	22	25	25
P	56	56	61	51	72	72	87,5	87,5	101	101
Q	42	42	50	50	62	62	75	75	90	90
R	20	20	22	22	28	28	32	32	36	36
S	35	35	40,8	41,5	51	51	59	59	74	74
T	21	21	25	25	31	31	37,5	37,5	45	45
U	16,5	16,5	20	20	25	25	30	30	36,5	36,5
V	16,5	16,5	20	20	25	25	30	30	36,5	36,5
W	21	21	25	25	31	31	37,5	37,5	45	45
X	4	4	4	4	4	4	5	5	5	5
Y	Ø9,7	Ø9,7	9,7	Ø9,7	Ø12,8	Ø12,8	Ø12,8	Ø12,8	Ø12,8	Ø12,8
Z	3X45°	3X45°	3X45°	3X45°	5X45°	5X45°	5X45°	5X45°	5X45°	5X45°
R1	20	20	22	22	28	28	32	32	36	36
V1	26,5	26,5	28	28	33	33	40	40	46	46
W1	Ø6	Ø6	Ø7	Ø7	Ø9	Ø9	Ø11	Ø11	Ø13	Ø13
W2	Ø5	Ø5	Ø6	Ø6	Ø8	Ø8	Ø10	Ø10	Ø12	Ø12,8
X1	1/8 BSP	1/8 BSP	1/8 BSP	1/8 BSP	1/8 BSP	1/8 BSP	1/4 BSP	1/4 BSP	1/4 BSP	1/4 BSP
Y1	M4	M4	M5	M5	M6	M6	M8	M8	M10	M10
Z1	+/- 3°	+/- 3°	+/- 3°	+/- 3°	+/- 3°	+/- 3°	+/- 3°	+/- 3°	+/- 3°	+/- 3°
Z2	17°	21,1°	24,7°	18,5°	17,3°	20,2°	18,2°	23°	18°	18°

MOVAI

INTELLIGENCE ON THE MOVE

CILINDROS ARTICULADOS



Para uma experiência completa, escaneie o QR Code ao lado:

Conheça os detalhes técnicos e saiba mais sobre a aplicabilidade dos Cilindros Articulados.

Explore nosso portfólio completo: movai.team