

MOVAI

CILINDROS COM FLANGE INFERIOR

Os Cilindros de Fixação com Flange Inferior trazem flexibilidade na aplicação de projetos com entradas feitas por meio de ligação manifold ou tubular.

Oferecem adaptabilidade a uma variedade de exigências hidráulicas e estilos de montagem.

Características de diferenciação do produto:

- Máximo desempenho e confiabilidade operacional.
- Grampo giratório com mecanismo de giro robusto.
- Essa série atinge forças de fixação altas, de 70 a 240 bar.
- Cilindros disponíveis com movimentos lineares.
- Rotação de 45°, 60° ou 90° para esquerda ou direita.



MVI-FI141016 | MVI-FI141032 | MVI-FI201623
MVI-FI201646 | MVI-FI322523 | MVI-FI322546
MVI-FI322570 | MVI-FI322228 | MVI-FI322254
MVI-FI322280 | MVI-FI453230 | MVI-FI453260
MVI-FI453290 | MVI-FI553833 | MVI-FI553866
MVI-FI553890 | MVI-FI633830 | MVI-FI633860
MVI-FI633890



Explore nosso portfólio completo: [movai.team](https://www.movai.team)

CILINDROS COM FLANGE INFERIOR

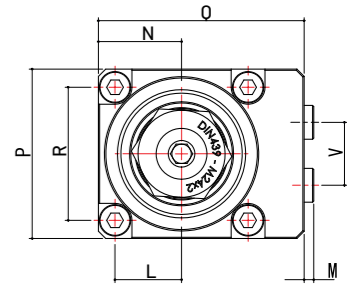
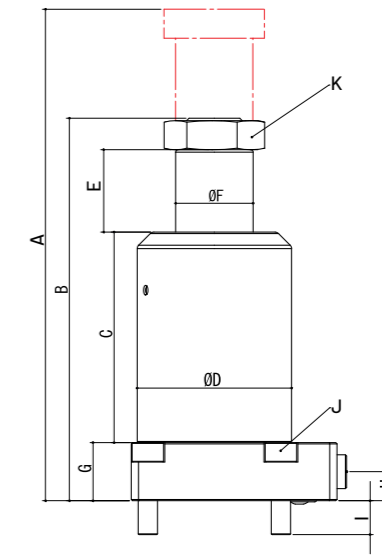
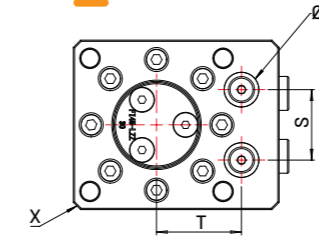
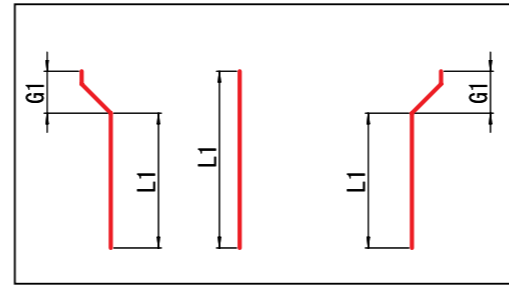
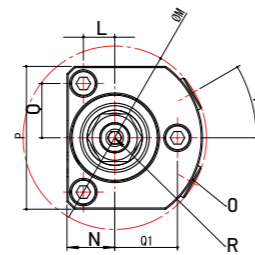
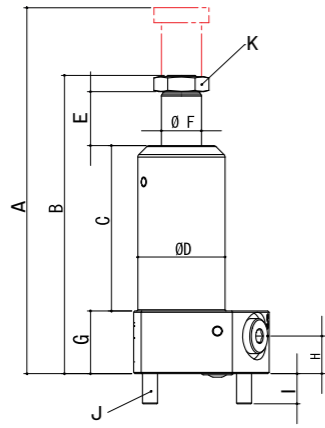
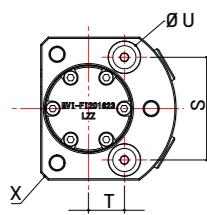


INTELLIGENCE ON THE MOVE

- MVI-FI322238
- MVI-FI322254
- MVI-FI322280
- MVI-FI201623
- MVI-FI201646
- MVI-FI141016
- MVI-FI141032

CURSOS DE GIRO
DIREITA
ESQUERDA
LINEAR
45° / 60° / 90°

- MVI-FI633830
- MVI-FI633860
- MVI-FI633890
- MVI-FI553833
- MVI-FI553866
- MVI-FI553890
- MVI-FI453260
- MVI-FI453290
- MVI-FI322523
- MVI-FI322546
- MVI-FI322570



MODELO / POS.	MVI-FI141016-LZZ	MVI-FI141032-LZZ	MVI-FI201623-LZZ	MVI-FI201646-LZZ	MVI-FI322523-LZZ	MVI-FI322546-LZZ	MVI-FI322570-LZZ	MVI-FI322228-LZZ	MVI-FI322254-LZZ	MVI-FI322280-LZZ	MVI-FI453230-LZZ	MVI-FI453260-LZZ	MVI-FI453290-LZZ	MVI-FI553833-LZZ	MVI-FI553866-LZZ	MVI-FI553890-LZZ	MVI-FI633830-LZZ	MVI-FI633860-LZZ	MVI-FI633890-LZZ
A	116,9	148,9	142	188	161,7	207,7	255,7	180,5	232,5	284,5	188	218	308	211	280	328	217,5	277,5	337,5
B	100,9	116,9	119	142	138,7	161,7	185,7	152,5	178,5	204,5	158	188	218	178	214	238	187,5	217,5	247,5
C	53	69	66	89	76	99	123	86	112	138	87	117	147	96,6	132,6	156,6	99	129	159
ØD	Ø28	Ø28	Ø34,8	Ø34,8	Ø48	Ø48	Ø48	Ø48	Ø48	Ø48	Ø63,8	Ø63,8	Ø63,8	Ø79,6	Ø79,6	Ø79,6	Ø90	Ø90	Ø90
E	17,4	17,4	21,5	21,5	28	28	28	32,5	32,5	32,5	34	34	34	43	43	43	50	50	50
ØF	Ø10	Ø10	Ø16	Ø16	Ø25	Ø25	Ø25	Ø22	Ø22	Ø22	Ø32	Ø32	Ø32	Ø38	Ø38	Ø38	Ø38	Ø38	Ø38
G	25	25	25	25	25	25	25	25	25	25	24	24	24	25	25	25	25	25	25
H	13	13	15	15	12,5	12,5	12,5	15,5	15,5	15,5	12	12	12	13	13	13	14	14	14
I	10	10	12	12	11	11	11	18	18	18	14	14	14	15	15	15	22	22	22
J	M5	M5	M6	M6	M6	M6	M6	M8	M8	M8	M8	M8	M8	M10	M10	M10	M12	M12	M12
K	M8X1	M8X1	M12X1,5	M12X1,5	M18X1,5	M18X1,5	M18X1,5	M16X1,5	M16X1,5	M16X1,5	M24X2,0	M24X2,0	M24X2,0	M27X2,0	M27X2,0	M27X2,0	M27X2,0	M27X2,0	M27X2,0
L	10	10	12,5	12,5	21	21	21	15,9	15,9	15,9	27,5	27,5	27,5	35	35	35	39	39	39
M	Ø66,6	Ø66,6	Ø73,2	Ø73,2	5	5	5	Ø88,5	Ø88,5	Ø88,5	4	4	4	5	5	5	5	5	5
N	15,5	15,5	19,1	19,1	26,4	26,4	26,4	25,2	25,2	25,2	34,4	34,4	34,4	43,4	43,4	43,4	51	51	51
O	1/8 - Bsp	1/8 - Bsp	1/8 - Bsp	1/8 - Bsp	1/4 - Bsp	1/4 - Bsp	1/4 - Bsp	1/8 - Bsp	1/8 - Bsp	1/8 - Bsp	1/8 - Bsp	1/8 - Bsp	1/8 - Bsp	1/4 - Bsp	1/4 - Bsp	1/4 - Bsp	4/1 - Bsp	4/1 - Bsp	4/1 - Bsp
P	45	45	57	57	54	54	54	73,2	73,2	73,2	70	70	70	89	89	89	102	102	102
Q	17,3	17,3	21,7	21,7	70	70	70	27,5	27,5	27,5	85	85	85	100	100	100	120	120	120
R	R 31,65	R 31,65	R 35	R 35	42	42	42	R41,3	R41,3	R41,3	55	55	55	70	70	70	78	78	78
S	21	21	41	41	23,7	23,7	23,7	52	52	52	29,1	29,1	29,1	34,5	34,5	34,5	40	40	40
T	18,15	18,15	14,4	14,4	28,6	28,6	28,6	18,2	18,2	18,2	35,1	35,1	35,1	41,6	41,6	41,6	54	54	54
U	Ø8,9	Ø8,9	Ø13,0	Ø13,0	Ø12,8	Ø12,8	Ø12,8	Ø14,4	Ø14,4	Ø14,4	Ø14,4	Ø14,4	Ø14,4	Ø14,4	Ø14,4	Ø14,4	Ø14,4	Ø14,4	Ø14,4
V	30°	30°	30°	30°	26	26	26	30°	30°	30°	26	26	26	26	26	26	40	40	40
X	2,00 X 45°	2,00 X 45°	2,00 X 45°	2,00 X 45°	3,00 X 45°	3,00 X 45°	3,00 X 45°	6,00 X 45°	6,00 X 45°	6,00 X 45°	3,00 X 45°	3,00 X 45°	3,00 X 45°	5,00 X 45°	5,00 X 45°	5,00 X 45°	5,00 X 45°	5,00 X 45°	5,00 X 45°
Ø1	20	20	25	25	N/A	N/A	N/A	31,75	31,75	31,75	N/A	N/A	N/A	N/A	N/A	N/A	N/A	N/A	N/A
G1	8	8	12	12	13	13	13	14	14	14	16	16	16	18	18	18	17	17	17
L1	8	24	11	34	10	33	57	14	40	66	14	44	74	15	48	72	13	43	73

CILINDROS COM FLANGE INFERIOR

MOVAI

INTELLIGENCE ON THE MOVE



*Para uma experiência completa, escaneie
o QR Code ao lado:*

*Conheça os detalhes técnicos e saiba mais sobre
a aplicabilidade dos Cilindros com Flange Inferior.*

Explore nosso portfólio completo: movai.team