

MOVAI

MVI-FS141016 | MVI-FS141032 | MVI-FS201623
MVI-FS201646 | MVI-FS322523 | MVI-FS322546
MVI-FS322570 | MVI-FS453230 | MVI-FS453260
MVI-FS453290 | MVI-FS553833 | MVI-FS553866
MVI-FS553890 | MVI-FS633830 | MVI-FS633860
MVI-FS633890



CILINDROS DE FIXAÇÃO COM FLANGE SUPERIOR

Os Cilindros de Fixação com Flange trazem flexibilidade na aplicação de projetos com entradas feitas por meio de ligação manifold ou tubular.

Oferecem adaptabilidade a uma variedade de exigências hidráulicas e estilos de montagem.

Características de diferenciação do produto:

- Máximo desempenho e confiabilidade operacional.
- Grampo giratório com mecanismo de giro robusto.
- Essa série atinge forças de fixação altas, de 70 a 240 bar.
- Cilindros disponíveis com movimentos lineares.
- Rotação de 45°, 60° ou 90° para esquerda ou direita.

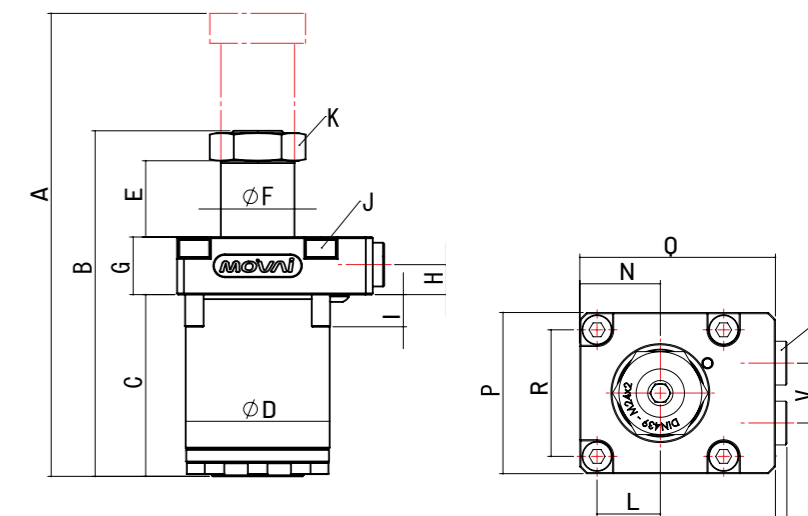
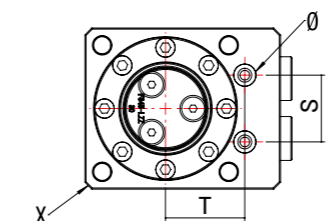
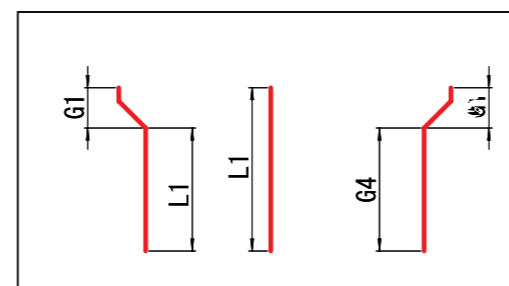
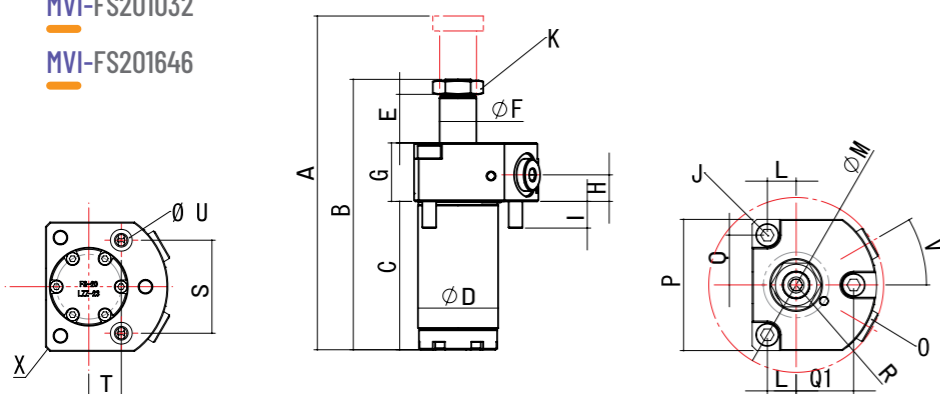
Explore nosso portfólio completo: movai.team

CILINDROS DE FIXAÇÃO COM FLANGE SUPERIOR

- MVI-FS141016
- MVI-FS141032
- MVI-FS201032
- MVI-FS201646

- CURSOS DE GIRO
 DIREITA
 ESQUERDA
 LINEAR
 45° / 60° / 90°

- MVI-FS322523
- MVI-FS322546
- MVI-FS322570
- MVI-FS453230
- MVI-FS453260
- MVI-FS453290
- MVI-FS553833
- MVI-FS553866
- MVI-FS553890
- MVI-FS633830
- MVI-FS633860
- MVI-FS633890



MODELO / POS.	MVI-FS141016-LZZ	MVI-FS141032-LZZ	MVI-FS201623-LZZ	MVI-FS201646-LZZ	MVI-FS322523-LZZ	MVI-FS322546-LZZ	MVI-FS322570-LZZ	MVI-FS453230-LZZ	MVI-FS453260-LZZ	MVI-FS453290-LZZ	MVI-FS553833-LZZ	MVI-FS553866-LZZ	MVI-FS553890-LZZ	MVI-FS633830-LZZ	MVI-FS633860-LZZ	MVI-FS633890-LZZ
A	116,8	148,8	140,5	187	153,5	199,5	247,5	180	242,5	300	203	272	320	216,5	276,5	334,5
B	100,8	116,8	117,5	141	130,5	153,5	177,5	150	182,5	210	170	206	230	186,5	216,5	244,5
C	53	69	64,5	87,5	67,9	90,9	114,9	79	109	139	88,5	124,5	148,5	93	123	153
Ø D	Ø 28	Ø 28	Ø 34,8	Ø 34,8	Ø 48	Ø 48	Ø 48	Ø 62,5	Ø 62,5	Ø 62,5	Ø 76,8	Ø 76,8	Ø 76,8	Ø 91,8	Ø 91,8	Ø 91,8
E	16,9	16,9	21,1	21,1	28	28	28	33	33	33	43	43	43	55	55	55
Ø F	Ø 10	Ø 10	Ø 16	Ø 16	Ø 25	Ø 25	Ø 25	Ø 32	Ø 32	Ø 32	Ø 38	Ø 38	Ø 38	Ø 38	Ø 38	Ø 38
G	25,4	25,4	25,4	25,4	25	25	25	25	25	25	25	25	25	25	25	25
H	11	11	11,5	11,5	13	13	13	13	13	13	13	13	13	14	14	14
I	10,6	10,6	11,6	11,6	11	11	11	14	14	14	20,5	20,5	20,5	22	22	22
J	M5	M5	M6	M6	M6	M6	M6	M8	M8	M8	M10	M10	M10	M12	M12	M12
K	M8X1	M8X1	M12X1,5	M12X1,5	M18X1,5	M18X1,5	M18X1,5	M24X2,0	M24X2,0	M24X2,0	M27X2,0	M27X2,0	M27X2,0	M27X2,0	M27X2,0	M27X2,0
L	10	10	12,5	12,5	21	21	21	27,5	27,5	27,5	35	35	35	39	39	39
M	Ø 70,1	Ø 70,1	Ø 76	Ø 76	5	5	5	5	5	5	5	5	5	5	5	5
N	15,6	15,6	19,1	19,1	26,4	26,4	26,4	35	35	35	44,5	44,5	44,5	51	51	51
O	1/8 - Bsp	1/8 - Bsp	1/8 - Bsp	1/8 - Bsp	1/4 - Bsp	1/4 - Bsp	1/4 - Bsp	1/4 - Bsp	1/4 - Bsp	1/4 - Bsp	1/4 - Bsp	1/4 - Bsp	1/4 - Bsp	1/4 - Bsp	1/4 - Bsp	1/4 - Bsp
P	45	45	57	57	54	54	54	70	70	70	89	89	89	102	102	102
Q	17,3	17,3	21,7	21,7	70	70	70	85	85	85	100	100	100	120	120	120
R	R 31,8	R 31,8	R 35	R 35	42	42	42	55	55	55	70	70	70	78	78	78
S	21	21	41	41	23,7	23,7	23,7	29	29	29	34,8	34,8	34,8	40	40	40
T	18,2	18,2	14,4	14,4	28,6	28,6	28,6	34,5	34,5	34,5	41,5	41,5	41,5	54	54	54
U	Ø 8,9	Ø 8,9	Ø 9,7	Ø 9,7	Ø 9,7	Ø 9,7	Ø 9,7	Ø 9,7	Ø 9,7	Ø 9,7	Ø 11,2	Ø 11,2	Ø 11,2	Ø 14,38	Ø 14,38	Ø 14,38
V	30°	30°	30°	30°	26	26	26	26	26	26	26	26	26	40	40	40
X	3,00 X 45°	2,00 X 45°	2,00 X 45°	2,00 X 45°	3,00 X 45°	3,00 X 45°	3,00 X 45°	3,00 X 45°	3,00 X 45°	3,00 X 45°	3,00 X 45°	3,00 X 45°	3,00 X 45°	4,00 X 45°	4,00 X 45°	4,00 X 45°
Q1	20	20	25	25	N/A	N/A	N/A	N/A	N/A	N/A	N/A	N/A	N/A	N/A	N/A	N/A
G1	8	8	12	12	13	13	13	16	16	16	18	18	18	17	17	17
L1	8	24	11	34	10	33	57	14	44	74	15	48	72	13	43	73

CILINDROS DE FIXAÇÃO COM FLANGE SUPERIOR

MOVAI

INTELLIGENCE ON THE MOVE



*Para uma experiência completa, escaneie
o QR Code ao lado:*

*Conheça os detalhes técnicos e saiba mais sobre
a aplicabilidade dos Cilindros com Flange Superior.*

Explore nosso portfólio completo: movai.team