



MVI-DN63R-140 | MVI-DN63A-140  
MVI-DN63R-400 | MVI-DN63A-400



## MANÔMETROS

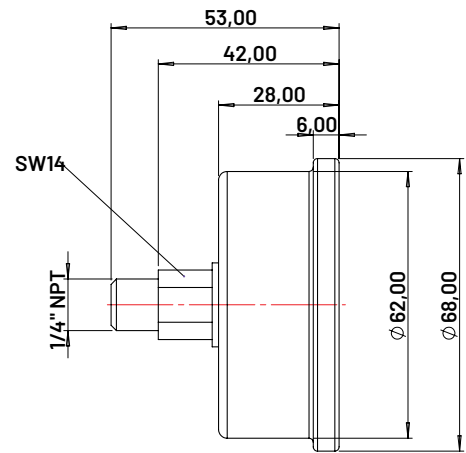
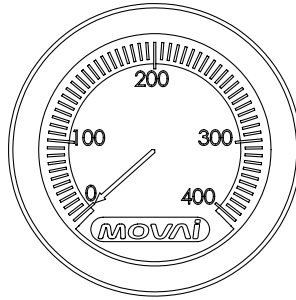
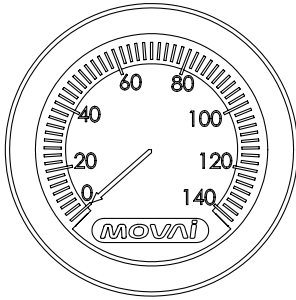
Os Manômetros possuem estrutura blindada que aumenta a segurança e a durabilidade do equipamento. A aplicação é indicada para medição de pontos com pressão dinâmica, pulsação ou vibração elevada, na hidráulica ou em compressores.

- Componentes resistentes à infiltrações.
- Fabricados com ligas selecionadas para evitar corrosão.
- Conexões verticais e horizontais com rosca 1/4" NPT.



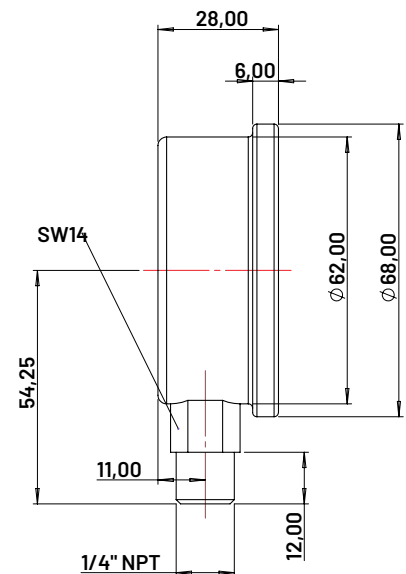
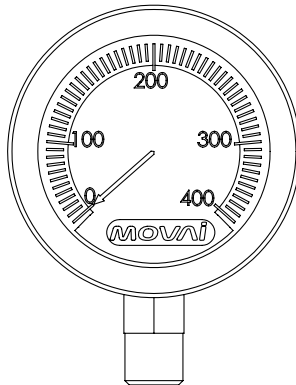
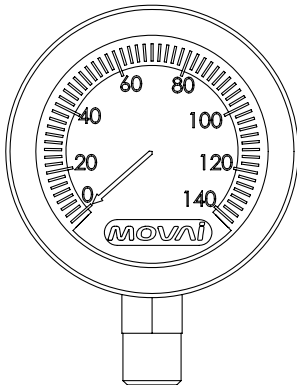
MVI-DN63A-140

MVI-DN63A-400



MVI-DN63R-140

MVI-DN63R-400



**Escalas:** 0 a 140 bar (2030 psi) e 0 a 400 bar (5800 psi)

**Pressão de Trabalho Contínua:** 3/4 valor total da escala

**Pressão de Trabalho Flutuante:** 2/3 valor total da escala

Sob encomenda, podemos atender outras opções de conexão e escala.



Para uma experiência completa, escaneie o QR Code ao lado:

Conheça os detalhes técnicos e saiba mais sobre a aplicabilidade dos Manômetros.